

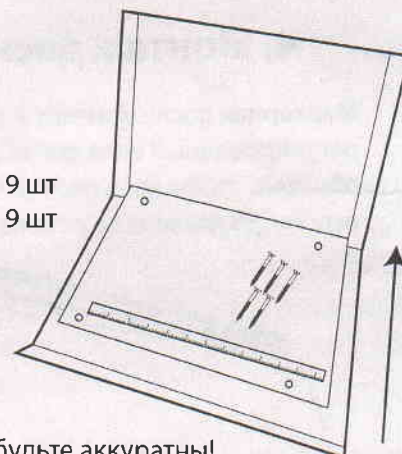
1. Распаковка.

- Навесная планка
- Дюбель универсальный + саморез (для кирпича, пеноблока, бетона) (в зависимости от размера маркерной доски).
- Анкер для гипсокартона + винт
- Набор канцелярских товаров

1 шт

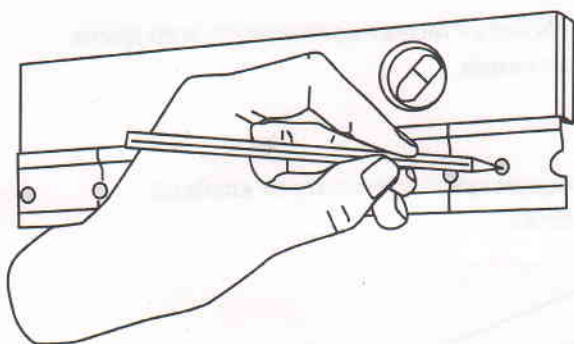
3, 5, 7, 9 шт

3, 5, 7, 9 шт



Внимание! Для магнитной маркерной доски используются сильные магниты, будьте аккуратны!

2. Определение высоты подвеса маркерной доски.

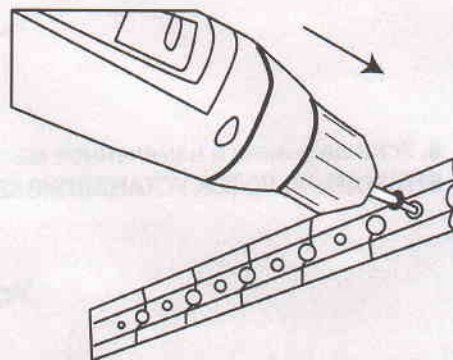


Для определения высоты прикладываем планку к стене. Это уровень верхней линии доски. Выравниваем планку горизонтально, используя уровень. Отмечаем точки на стене, в тех местах, где на планке есть метки.

3. Крепление планки.

В зависимости от материала из которого изготовлена стена, используем необходимое сверло. Глубина отверстия 70-80 мм. Когда отверстия подготовлены, забиваем дюбели.

Внимание! Для стены из гипсокартона используем анкеры. Необходимо выкрутить винт из анкера, после чего, анкер забиваем в отверстие.



Когда дюбели (анкеры) установлены, прикладываем планку и вкручиваем саморезы (винты).

Внимание! При использовании анкеров (для гипсокартона!), сила вкручивания винтов не должна превышать 7-8 пунктов (на шуруповерте). При большей нагрузке есть вероятность сорвать резьбу у анкера. При правильной установке один анкер выдерживает нагрузку до 18 кг. (толщина гипсокартона 8 мм).